



**SANTA-FE™**  
INDOOR AIR QUALITY SOLUTIONS

## ULTRA98 & ULTRA120

### Alternativas de la Instalacion del Sistema HVAC

Si no es posible realizar la instalación recomendada de retorno al suministro de HVAC de la serie Ultra dedicada, hay varias opciones de instalación alternativas disponibles.

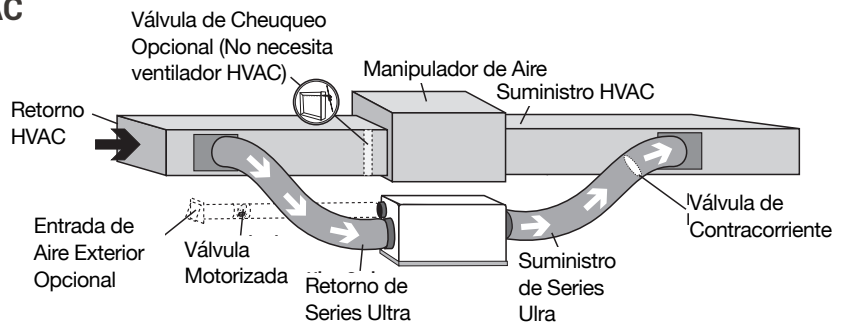
- NO ubique el retorno en el baño o cocina..
- El control debe estar situado a distancia del deshumidificador y colocado en un lugar central.
- Para instalaciones en sótanos y espacios reducidos, se puede instalar una T opcional en el Suministro de la Series Ultra.

#### a. Retorno HVAC al Suministro HVAC

La Compuerta de Chequeo debe estar colocada entre las conexiones de retorno y suministro del deshumidificador.

Si la Válvula de Chequeo no está en su lugar, el ventilador de la HVAC debe prenderse cuando el deshumidificador está en funcionamiento.

Si el sistema es mayor que 0.5" WG el ducto debe se reconfigurado.

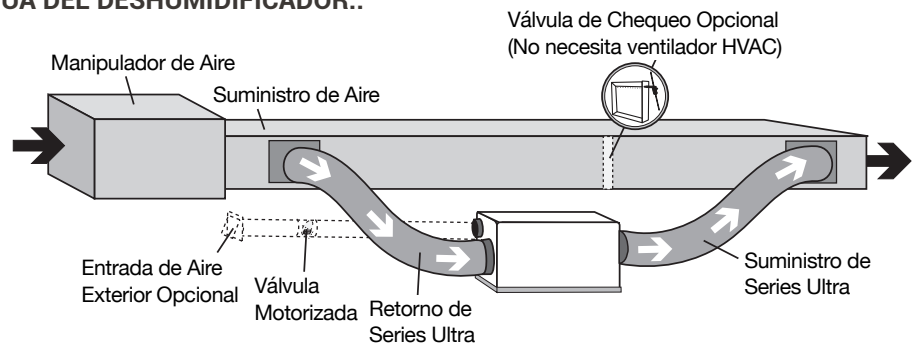


#### b. Suministro de HVAC al Suministro de HVAC

### ⚠ PRECAUCIÓN!

PARA EVITAR QUE EL DESHUMIDIFICADOR ENTRE EN UN CICLO DE DESCONGELACIÓN Y CONGELACIÓN, SE RECOMIENDA QUE LA TEMPERATURA DEL AIRE DE SALIDA DEL SERPENTÍN DEL A/C NO SEA INFERIOR A 55 °F. ADEMÁS, ESTA INSTALACIÓN NO SE RECOMIENDA EN CLIMAS EN LOS QUE EL SISTEMA DE CALEFACCIÓN FUNCIONE DURANTE LA PRIMAVERA Y EL OTOÑO, YA QUE ESTO PODRÍA DISMINUIR LA CAPACIDAD DE ELIMINACIÓN DE AGUA DEL DESHUMIDIFICADOR..

If Check Damper is not in place, the HVAC fan must turn on when the dehumidifier is in operation.



### ⚠ ADVERTENCIA!

DEBIDO A LA RESISTENCIA A LA PRESIÓN NO SE RECOMIENDA UTILIZAR LA ENTRADA DE AIRE EXTERIOR OPCIONAL CUANDO SE INSTALA EL DESHUMIDIFICADOR DE SUMINISTRO A SUMINISTRO.

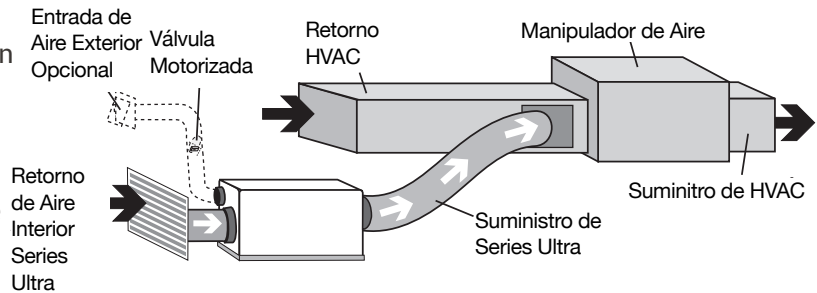
## **⚠ PRECAUCIÓN!**

**TOME EN CUENTA: LAS INSTALACIONES DE RETORNO A RETORNO SON CONSIDERADOS COMO ÚLTIMO RECURSO Y NO SON RECOMENDADOS. EL DEHUMIDIFICADOR CALENTARÁ EL SERPENTÍN DE ENFRÍAMIENTO DEL AC LO CUAL DISMINUIRÁ LA CANTIDAD DE AGUA QUE EL SISTEMA DE AC PUDIERA REMOVER CUANDO ESTE EN OPERACIÓN. SI ESTA INSTALACIÓN ES ESCOGIDA, EL DEHUMIDIFICADOR DEBE ACTIVAR EL SOPLADOR DE HVAC Y LAS LLAMADAS DE AC NECESITARÁN BLOQUEAR EL FUNCIONAMIENTO DEL DEHUMIDIFICADOR. POR FAVOR VERIFIQUE LOS CÓDIGOS LOCALES ANTES DE LA INSTALACIÓN.**

### **c. Retorno Dedicado de Series Ultra a Retorno HVAC**

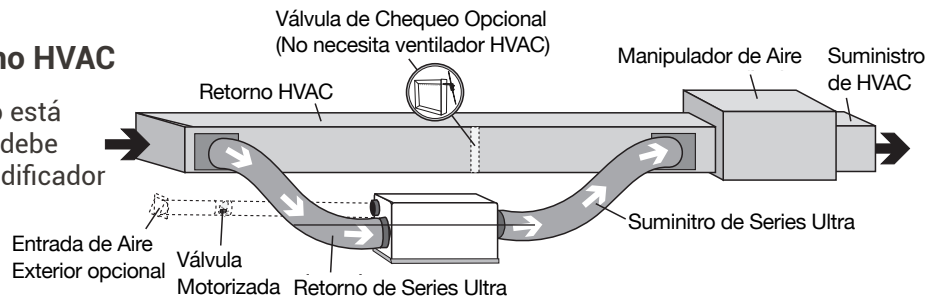
Cree un retorno separado para el deshumidificador de la serie Ultra en un área central del edificio.

Instalar el suministro de aire desde el deshumidificador Ultra Series al retorno del sistema HVAC requiere que el ventilador HVAC funcione cuando el deshumidificador Ultra Series está funcionando.



### **d. Retorno HVAC a Retorno HVAC**

Si verifica que la válvula que no está en su lugar, el ventilador HVAC debe encenderse cuando el deshumidificador esté en funcionamiento.



### **e. Sin instalación de Conductos Existentes**

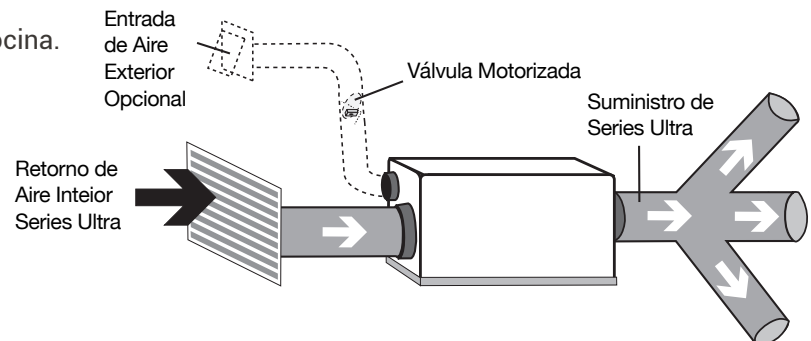
Al instalar el deshumidificador de la Serie Ultra en una estructura que no tiene un sistema HVAC de aire forzado, se debe instalar un solo retorno para el deshumidificador en una ubicación central.

Instale un conducto aislado desde el exterior hasta el collar de 6" del deshumidificador de la serie Ultra para proporcionar ventilación de aire exterior (opcional).

El suministro del deshumidificador de la serie Ultra debe canalizarse a las habitaciones de la casa que tienen los cabezales mini-split sin conductos y lo más cerca posible de los cabezales. Asegúrese de utilizar varias habitaciones para permitir que el aire dentro de la estructura circule correctamente. La distribución adecuada del aire es importante para garantizar un control uniforme de la humedad y la distribución del calor en toda la estructura.

Se recomienda un ducto de 6" de diámetro para derivaciones a dormitorios. Se recomienda un conducto de 8" de diámetro para derivaciones a áreas más grandes.

- NO ubique el retorno en el baño o cocina.
- NOT ubique el suministro en cuartos donde las puertas puedan estar cerradas.
- El control debe ubicarse en remoto del deshumidificador y en un lugar central.



## **ADVERTENCIA!**

**CUANDO INSTALE EL DESHUMIDIFICADOR COMO PARTE DE UN SISTEMA HVAC DE TIPO DE COMBUSTIÓN (GAS, ACEITE, PROPANO, ETC.), SIGA TODOS LOS CÓDIGOS DE SEGURIDAD Y CONSTRUCCIÓN LOCALES Y NACIONALES.**

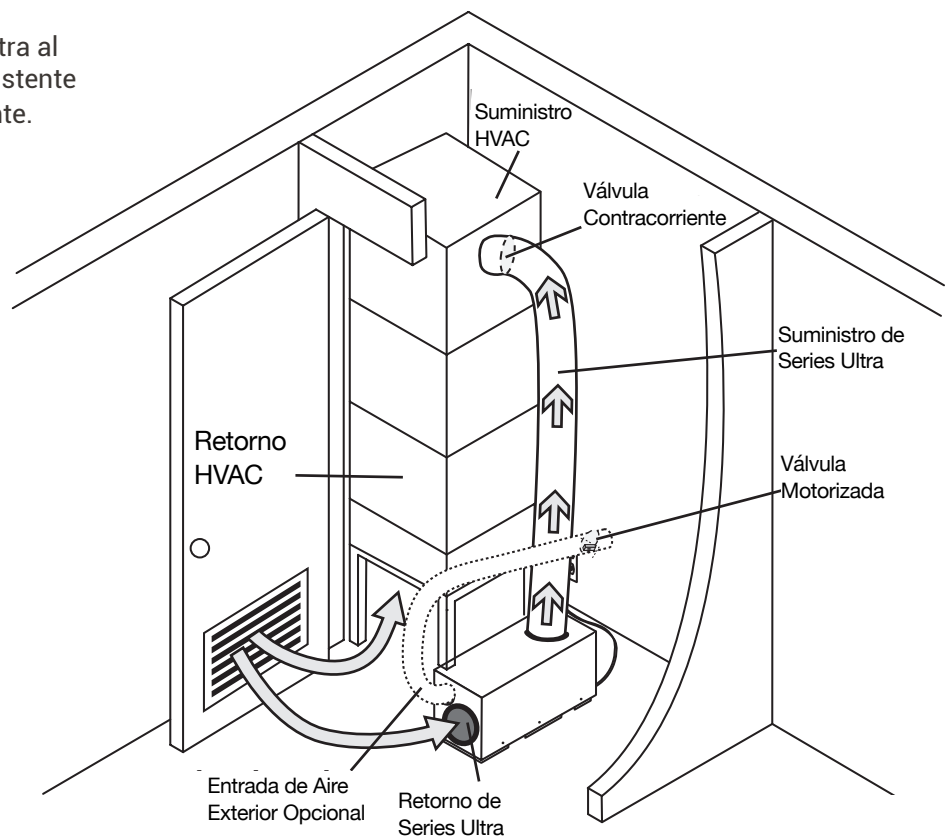
### **1. Instalación de Armario Recomendada**

Debido a las limitaciones de espacio, la instalación de un armario puede requerir consideraciones adicionales. Ubique el deshumidificador debajo o al lado del sistema HVAC según lo permita el espacio. Se requiere una ventilación pasiva o una puerta con persianas para permitir que el aire ingrese desde el espacio habitable.

- No se requiere conducto de entrada. El aire se extrae a través de la rejilla de ventilación pasiva o la puerta de persiana desde el espacio habitable.
- Instale un conducto aislado desde el exterior hasta el collar de 6" del deshumidificador de la serie Ultra para proporcionar ventilación de aire exterior (opcional).
- El control debe ubicarse de manera remota desde el deshumidificador y colocarse en una ubicación central.
- Cuando el espacio de salida está restringido, el collar del conducto de salida es opcional o se puede preferir el flujo vertical.

### **Retorno Central al Suministro HVAC**

Conecte el suministro del deshumidificador de la Series Ultra al suministro del sistema HVAC existente con una válvula de contracorriente.



## **⚠ PRECAUCIÓN!**

**TENGA EN CUENTA: LAS INSTALACIONES DE DEVOLUCIÓN DEBEN CONSIDERARSE OPCIONES DE ÚLTIMO RECURSO Y NO SE RECOMIENDAN. EL DESHUMIDIFICADOR CALENTARÁ LAS SERPENTINES DE ENFRÍAMIENTO DE AC, LO QUE DISMINUYE LA CANTIDAD DE AGUA QUE EL SISTEMA DE AC ELIMINARÁ CUANDO ESTÉ EN FUNCIONAMIENTO. COMPRUEBE SUS CÓDIGOS LOCALES ANTES DE LA INSTALACIÓN.**

### **2. Instalaciones Alternativas de Armario**

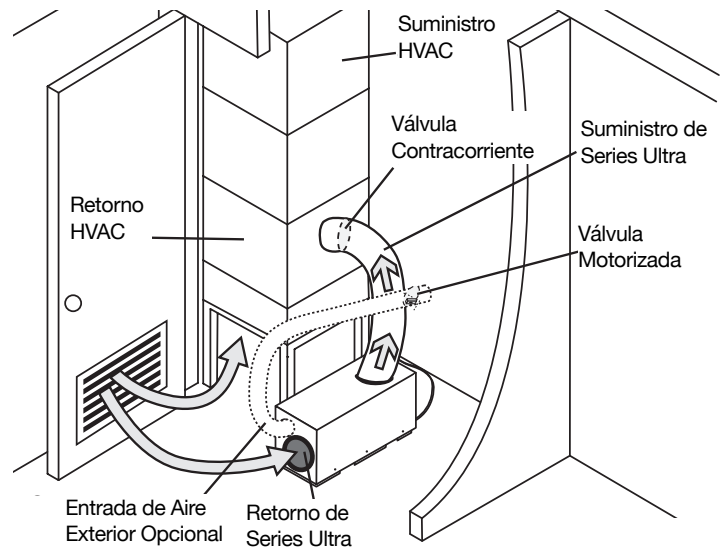
Si la instalación de armario recomendada no es posible, hay varias opciones de instalación alternativas disponibles.

- No se requiere conducto de entrada. El aire se extrae a través de la rejilla de ventilación pasiva o la puerta de persiana desde el espacio habitable.
- Instale un conducto aislado desde el exterior hasta el collar de 6" del deshumidificador de la serie Ultra para proporcionar ventilación de aire exterior (opcional).
- El control debe ubicarse de manera remota desde el deshumidificador y colocarse en una ubicación central.

#### **a. Retorno Central a Retorno HVAC**

Conduzca el suministro del deshumidificador de la serie Ultra al lado de retorno del sistema HVAC existente.

En un sistema de retorno central, el ventilador HVAC debe funcionar cuando el deshumidificador está funcionando.



#### **b. No Conducto - Retorno Central a Retorno HVAC**

Fije el conducto de salida con un flujo vertical para que el aire no se descargue en la pared u otra obstrucción. El sistema HVAC extraerá naturalmente el aire deshumidificado del armario y lo distribuirá por toda la estructura.

